



## JA-FRC 电子式流量开关

### 应用领域:

主要适用于气动和液压系统，可用于循环水，切割液及润滑油的断流监测，以及泵的空转保护。

### 一、概述

基于热式原理在封闭的探头内包含两个电阻，其中一个被加热作为探测电阻，另一个未被加热作为基准电阻，当介质流动时，加热电阻上的热量被带走，电阻值被改变，两个电阻差值被用作判断流速的依据。

### 二、特点

- 无活动部件，免维护。
- 安装方便，一种型号适用于多种管径要求。
- 开关量连续调节，极低的压力损失。
- 结构紧凑，LED 显示流动趋势及开关状态。

### 三、适用场合

主要适用于气动和液压系统，可用于循环水，切割液及润滑油的断流监测，以及泵的空转保护。

### 四、技术参数

插入式设定范围	1---150cm/s（水）3---300cm/s（油），20---2000cm/s（空气）
信号输出	PNP、NPN、继电器
供电	24V±20%DC
接通电源	最大 40mA（PNP 或 NPN 型）最大 1A@48Vac/dc（继电器型）
空载电流	最大 80mA
设定方式	电位器设定
耐压范围	100bar
介质温度变化	≤4°C/s
响应时间	1...13s，典型值 2s
初始化时间	约 8s
电气保护	反相，短路，过载保护
防护等级	IP67

地址：天津市河东区万达广场尚东雅园 8-2-2703 邮编：300171  
销售直线：022-58036526, 15522329297 电话：022-84763018 , 022-84763008  
传真：022-84763008

QQ: 610363710 1306939932

网 址: <http://www.tjjeao.com> E-mail: [sale@tjjeao.com](mailto:sale@tjjeao.com)

# 天津市捷奥仪表有限公司

Tianjin JEEAO instrumentation equipment Co.,LTD

介质温度	-20...80℃ 环境温度: -20...80℃ 储存温度: -20...10℃
材质	探头: 不锈钢, 外壳: 不锈钢
测量精度	±2.5%

## 五、仪表选型

### 1、仪表选型

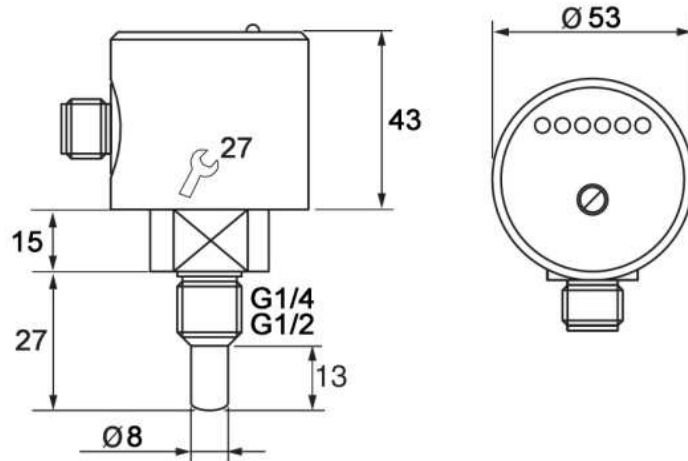
选型							说明	
JA-FRC	-□	/□	/□	/□	/□	/□		
仪表类型	A						插入式流量开关	
	B						显示型流量开关	
	C						管段式流量开关	
连接方式		G12					接口螺纹 G1/2(插入式)	
		G14					接口螺纹 G1/4 (插入式)	
		H1					外螺纹连接 (管段式)	
		H2					法兰连接 (管段式)	
供电方式			G				直流 24V±20%供电	
输出方式					P		PNP 输出(加常开+常闭输出(SPDT))	
					N		NPN 输出 (加常开+常闭输出(SPDT))	
					C		继电器输出(加常开+常闭输出(SPDT))	
材 质						S1	304 材质	
						S2	316 材质	
接线方式							C	接插件式
							Z	直接附线

### 2、选配附件—用于接插件型

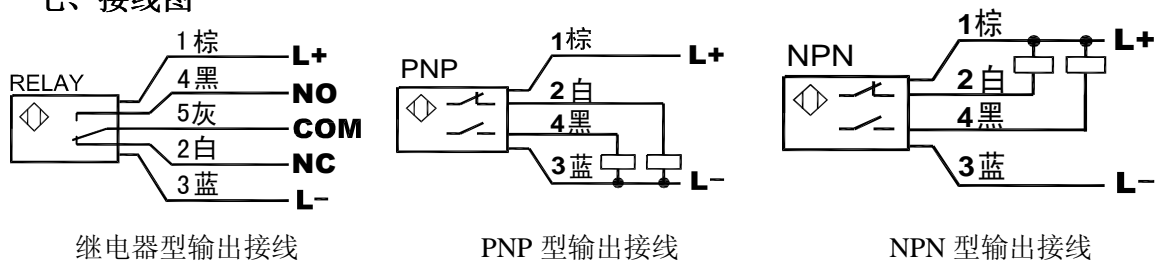
ZI04-	□	/□	/□	□	说明
插线类型	ZL				M12 四芯附线接插件
	SL				自接线式 M12 附线接插件
材质		PU			PUR 材质
引线长度			02		2 米长
			05		5 米长
			10		10 米长
插头类型				Z	直型
				W	弯型
(注: 继电器型需 5 芯线输出!)					

地址: 天津市河东区万达广场尚东雅园 8-2-2703 邮编: 300171  
 销售直线: 022-58036526, 15522329297 电话: 022-84763018, 022-84763008  
 传真: 022-84763008  
 QQ: 610363710 1306939932  
 网 址: <http://www.tjjeao.com> E-mail: [sale@tjjeao.com](mailto:sale@tjjeao.com)

### 六、外形尺寸图



### 七、接线图

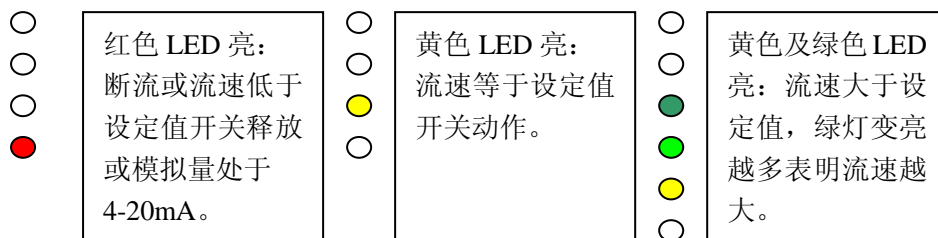


继电器型输出接线

PNP 型输出接线

NPN 型输出接线

### 八、LED 功能及设定（开关量型）

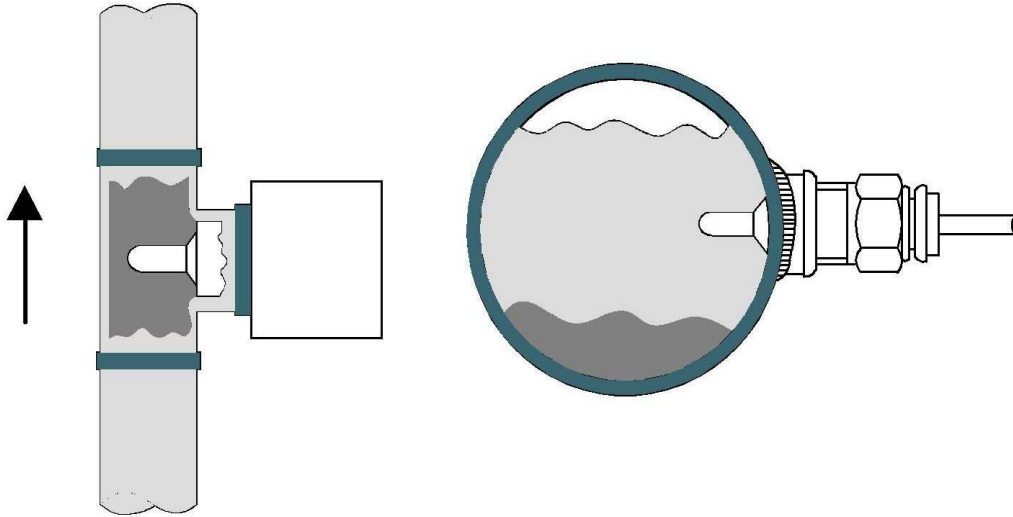


### 九、安装注意事项

地址：天津市河东区万达广场尚东雅园 8-2-2703      邮编：300171  
销售直线：022-58036526, 15522329297      电话：022-84763018 , 022-84763008  
传真：022-84763008

QQ: 610363710    1306939932

网 址: <http://www.tjeeao.com>      E-mail: [sale@tjeeao.com](mailto:sale@tjeeao.com)



当垂直安装时，应该在有下至上流动的管段 当垂直安装时，应该在有下至上流动的管段上