



JA-YWK510 音叉液位开关

应用领域:

适用于所有液态介质的液位控制，同时适用于可流动的固体介质。

一、概述

JA-YWK510 系列音叉液位开关是通过安装在音叉基座上的一对压电晶体使音叉在一定共振频率下振动。当音叉与被测介质相接触时，音叉的频率和振幅将改变，这些变化由智能电路来进行检测，处理并将之转换为一个开关信号。音叉式液位开关可测多种液位，具有高/低故障安全限位开关，溢流或空运转保护，泵控制，显示管道内有/无流动等功能。

二、产品特点

- 带智能电路的两用液位开关，适用于轻的，易于流动的固体
- 多种输出形式：直流电流输出型，继电器接点输出型，直流电压输出型
- 通过高频激励，实现极优异的抗噪声干扰能力
- 固定安装设备，安装简单免维护
- 开关的工作与液体的电导率，介电常数无关
- 音叉式液位开关几乎适用于所有的液体介质，如具有爆炸性和非爆炸性危险的液体，腐蚀性液体（酸，碱）高粘度液体等。它不受泡沫，涡流，气体的影响。同时也适用于测量能自由流动的中等密度的固体粉末或颗粒。

三、技术参数

介质温度范围	-20~120 度
环境温度	-20~60 度
环境湿度	≤95%RH
被测介质	液体，粉末或颗粒状固体
被测介质密度	固体≥0.1g/cm ³ ；液体≥0.7g/cm ³
被测固体颗粒尺寸	≤ 10mm
最大液体粘度	<1000mm ² /s
被测介质安息角	≤50°
压力范围	≤10Mpa
材料: 壳体	压铸铝合金；叉体: 1Cr18Ni9Ti

地址：天津市河东区万达广场尚东雅园 8-2-2703 邮编：300171
销售直线：022-58036526 ， 15522329297 电话：022-84763018, 022-84763008
传真：022-84763008
QQ: 610363710 1306939932
网 址: <http://www.tjjeao.com> E-mail: sale@tjjeao.com

天津市捷奥仪表有限公司

Tianjin JEEAO instrumentation equipment Co.,LTD

外壳防护等级	IP65
连接方式	G 1"螺纹 (最小可以做到 1"), 法兰 (用户选定)
供电电压	DC24V;AC220V 50Hz
输出信号	2 线制 5A 220V AC; 3A 24V DC; 3 线制继电器输出
音叉振动频率	300±50Hz

四、仪表选型

型 号						说 明
JA-YWK510	—□	/□	/□	/□	/□	
叉体形式	X					小巧型
	N					标准型
	L					延长型 (后接数字为叉体长度)
工作电源及输出信号		A				DC12~55V (NPN 集电极开路输出)
		B				DC24V (继电器输出)
		C				AC25~250V (两线制输出)
工作环境			0			常温型 (-20~60 度)
			H			中温型 (-20~120 度)
连接方式				G		螺纹连接 (需客户选定)
				F		法兰连接 (需客户选定)
危险等级					I	本安型
					E	隔爆型

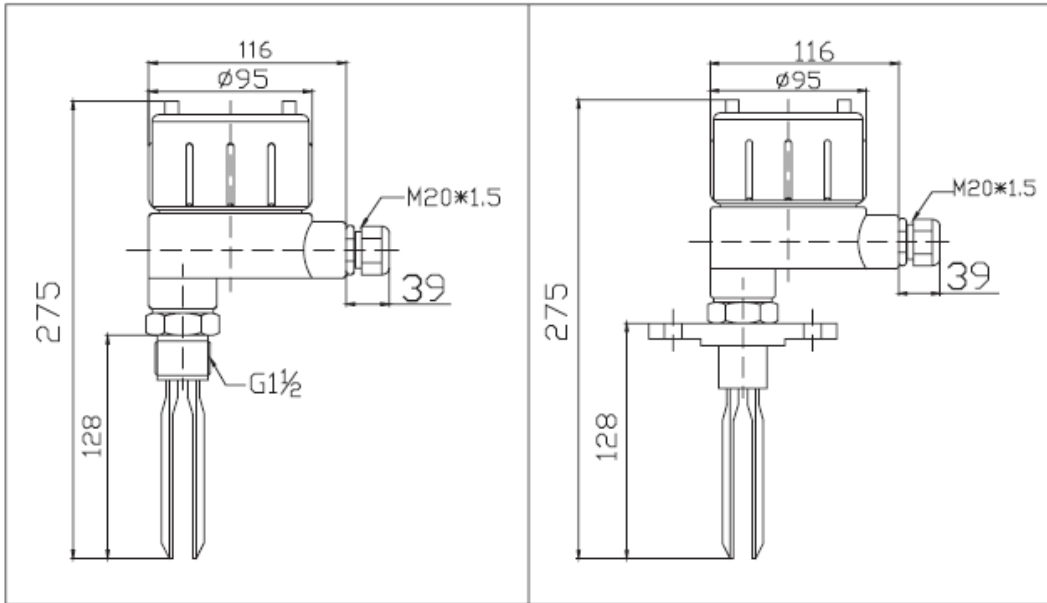
五、外形尺寸

1.标准型

地址: 天津市河东区万达广场尚东雅园 8-2-2703 邮编: 300171
 销售直线: 022-58036526 , 15522329297 电话: 022-84763018, 022-84763008
 传真: 022-84763008
 QQ: 610363710 1306939932
 网 址: <http://www.tjjeao.com> E-mail: sale@tjjeao.com

螺纹连接

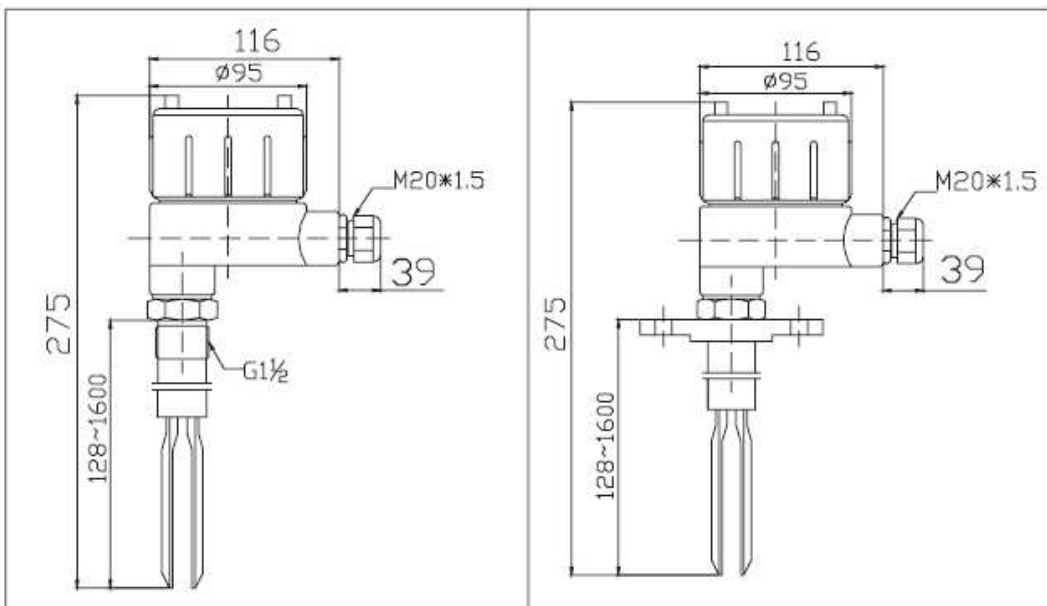
法兰连接



2. 加长型

螺纹连接

法兰连接



六、仪表接线

产品端子图及系统接线

- 直流 24V 供电继电器输出时的系统连线如图 1 所示。

地址：天津市河东区万达广场尚东雅园 8-2-2703 邮编：300171
销售直线：022-58036526，15522329297 电话：022-84763018, 022-84763008
传真：022-84763008
QQ: 610363710 1306939932
网 址：<http://www.tjeeao.com> E-mail: sale@tjeeao.com

天津市捷奥仪表有限公司

Tianjin JEEAO instrumentation equipment Co.,LTD

- 直流 12~55V 供电集电极开路输出时的系统连线如图 2 所示。
- 交流 25~250V 供电时两线制的系统连线如图 3 所示。(注意: 必须接负载, 否则将损坏电子模块, 并且负载不能太小, 不能用太灵敏的继电器。)

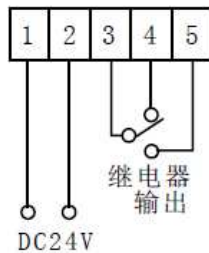


图 1. 直流 24V 供电

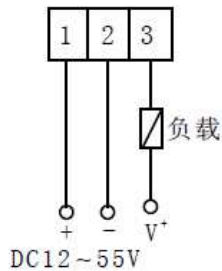


图 2. 直流 12~55V

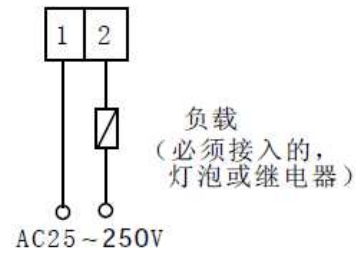


图 3. 交流 25~250V

七、安装及注意事项

1. 安装时的注意事项

- 防爆型物位开关安装时必须严格按照“中华人民共和国爆炸危险场所电器安全规程”的规定进行。
- 安装时严格核对 Ex 字样及铭牌上的内容。安装时确保物位开关外壳良好接地。
- 物位开关盖安装后必须严格检查，旋紧装好防拆装置。现场严禁带电开盖检修。
- 物位开关与排线管之间用软性管连接。
- 仪表一般为叉端向下垂直安装，水平安装或叉端向下倾斜安装（物料粘附性强时，简易采用叉端向下垂直安装），不允许仰装方式，即叉端向上的安装方式。
- 传感器放在危险区，二次仪表必须放在安全区！

2. 安装方式

地址: 天津市河东区万达广场尚东雅园 8-2-2703 邮编: 300171
销售直线: 022-58036526, 15522329297 电话: 022-84763018, 022-84763008
传真: 022-84763008
QQ: 610363710 1306939932
网 址: <http://www.tjjeao.com> E-mail: sale@tjjeao.com

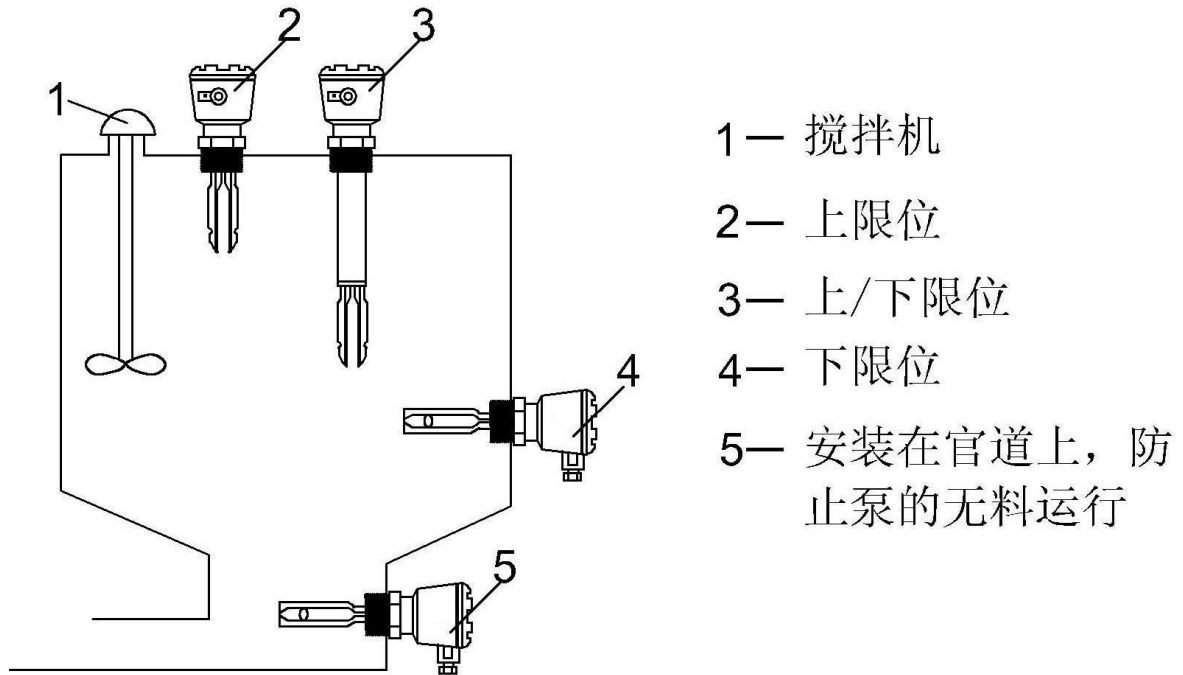


图4. 安装方式