



JA-YB201 压力变送器

应用领域:

最为常用的一种压力检测、传输仪表，广泛应用于各种工业自控环境。

一、概述:

JA-YB201 压力变送器是一种外观灵巧、配置合理、精确度高的压力变送器。它有表压和绝压两种测压方式，采用了国外最先进的扩散硅传感器和陶瓷传感器及其制造工艺，可通过三按键自由现场组态，并可安装高对比度带背光 LCD 显示器，变送器现场数据恢复，4~20mA 叠加 HART 协议数字信号，具有进口压力变送器所具备的稳定性和可靠性。与介质接触部分采用 316L 不锈钢膜片或陶瓷膜片，可使用在石油、化工、电力、水利、冶金、热力等多种工业场合中。高质量的传感器和电路保证了压力变送器的最大性能价格比，JA-YB201 压力变送器在恶劣环境使用下，也能确保最优质的性能和长期稳定性。

压力变送器，内置陶瓷电容、扩散硅、陶瓷压阻式传感器。可以自由选配模拟、智能数字现场显示表头。有多种过程连接件，可以现场调节零点、满量程。广泛应用于自动化工业中对液体、气体和蒸汽的测量。

二、产品特点:

- 安装方便，可直接安装，也可采用支架安装。
- 抗变频干扰，高稳定性、高可靠性。
- 表压、绝压、负压
- 温度补偿功能
- LED、LCD 显示两种形式选择
- 反向接电保护

三、应用领域

JA-YB201 压力变送器是工业应用中最为常用的一种传感器，其广泛应用于各种工业自控环境，涉及水利水电、铁路交通、智能建筑、生产自控、航空航天、军工、石化、油井、电力、船舶、机床、管道等众多行业。

天津市捷奥仪表有限公司

Tianjin JEEAO instrumentation equipment Co.,LTD

四、技术参数

测量范围	相对压力	最大测量范围 0~60Mpa
		最小测量范围 0~2Kpa
	负相对压力	最大测量范围 -0.1~+60Mpa
		最小测量范围 -1~+1 Kpa
量程迁移	可做标准量程 10: 1 的迁移	
精度等级	±0.2%、±0.5%	
工作电压	12.5~36VDC	
稳定性	在规定的工作温度内, 环境温度每变化 10℃, 输出变化≤量程的±0.2%, 年漂移<±0.5%	
震动影响	任意轴上, 200HZG 为 0.01%FS, 年稳定性优于 0.1%	
输出信号	4~20mA; 1-5V	
工作温度	-20℃~85℃	
负载电阻	≤ 1000Ω	
相对湿度	95%不冷凝	
防爆等级	不防爆或 ExiaiiCT4—CT6	
防护等级	IP65	
材质	传感器	96%氧化铝陶瓷, 316L
	密封材料	氟素橡胶, PTFE (聚四氟乙烯)
	仪表外壳材料	压铸合金铝, 表面环氧喷涂
	主体结构材料	0Gr18Ni9

五、仪表选型:

型号								说明
JA-YB201	-□	/□	/□	/□	/□	/□	/□	
仪表类型	K							扩散硅
	T							陶瓷压阻
量程范围		1						-100Kpa~0Kpa~2kpa~60Mpa (扩散硅)
		2						0Mpa~60Mpa~2kpa (扩散硅)
		3						-100Kpa~0Kpa~50kpa~60Mpa (陶瓷压阻)
		4						0Mpa~50kpa~60Mpa (陶瓷压阻)
输出形式			1					4~20mA
			2					0~10mA
			3					1~5V
			4					0~10V
			5					4~20Ma+现场显示
			6					4~20Ma+Hart
			7					4~20Ma+现场显示+Hart
精度等级				P1				0.1%FS

地址: 天津市河东区万达广场尚东雅园 8-2-2703 邮编: 300171
 销售直线: 022-58036526, 15522329297 电话: 022-84763018, 022-84763008

传真: 022-84763008

QQ: 610363710 1306939932

网 址: <http://www.tjjeao.com> E-mail: sale@tjjeao.com

天津市捷奥仪表有限公司

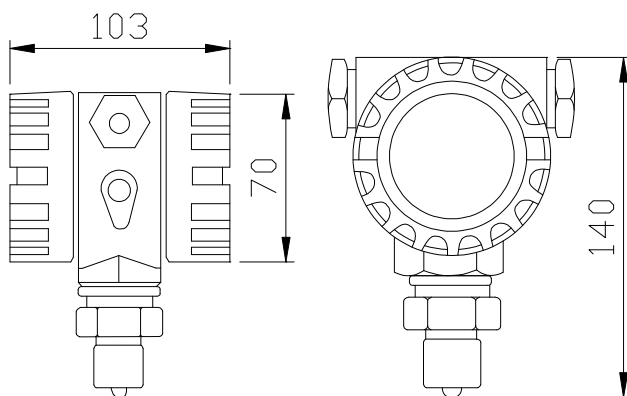
Tianjin JEEAO instrumentation equipment Co.,LTD

	P2				0.2%FS
	P5				0.5%FS
连接方式	M1				M20×1.5 外螺纹
	M2				M27×2 外螺纹
	G1/2				G1/2 外螺纹
	T				特殊要求
附件功能	M0				无显示
	M1				LCD 液晶显示器
	M2				LED 液晶显示器
防爆类型					N 无防爆
					F 防爆型 Exd II BT4

扩散硅膜片量程的 16 个段:

**0-35kpa; 0-70kpa; 0-100kpa; 0-200kpa; 0-350kpa; 0-700kpa 0-1Mpa; 0-2Mpa;
0-3.5mpa; 0-7mpa; 0-10mpa; 0-20mpa; 0-25mpa; 0-40mpa; 0-60mpa 0-100mpa**

六、外型尺寸



普通型

七、现场校正

变送器正确安装完毕后,若变送器的输出信号由误差,可通过调节变送器电路面得调零电位器“Z”进行校正,勿动电位器“R”,智能型变送器如需调整,需具备以下两个条件:

- 1.量程需要变动,在经过同制造商协商后,确定在调节范围内。
- 2.现场具备所需要规定设备,并有专业技术人员在场进行操作。

八、接线方式

为连接各种特定仪表的需要,压力变送器输出型号和电气连接方式如下图所示:
两线制 24VDC 供电, 4--20mA 输出

地址:天津市河东区万达广场尚东雅园 8-2-2703 邮编: 300171
 销售直线: 022-58036526, 15522329297 电话: 022-84763018, 022-84763008
 传真: 022-84763008
 QQ: 610363710 1306939932
 网 址: <http://www.tjjeao.com> E-mail: sale@tjjeao.com

